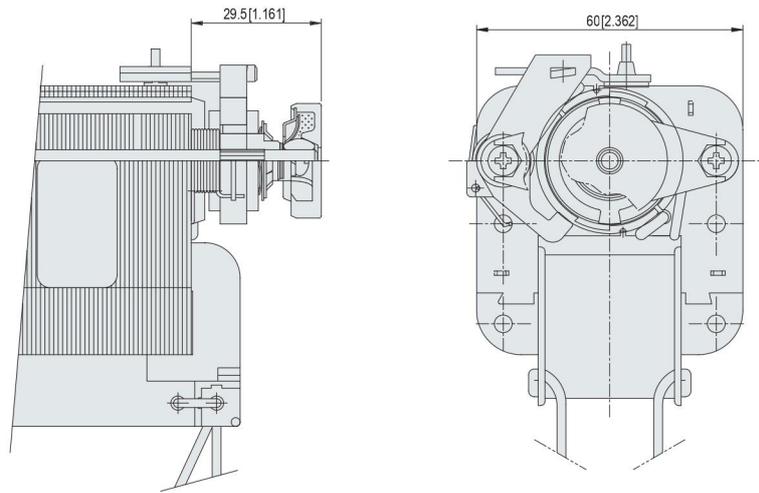




ACCESSORY CLUTCH BRAKE motor ISG-3 Type

DIMENSION

UNIT : mm[inch]



- ISG-3 TYPE 전용 모 (적중 25T 이상)
- Clutch 장착시 모터 전 길이가 커 지 로 SET 계 시 유의할 .
- 동 보 수 : 20만 Cycle Min.
- 기타 에 사양은 의 할 .